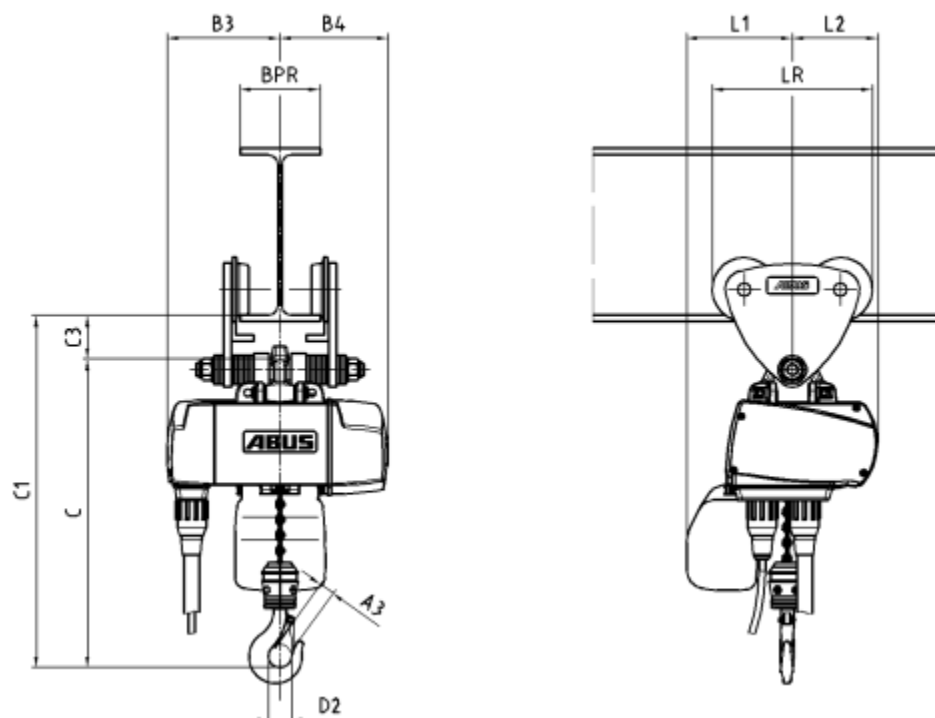


Gäller för 380 V - 415 V / 50 Hz			
lastkapacitet	320 kg	Flänsbredd	121 mm - 220 mm
FEM grupp	1Am / M4	Lyfthastighet	1,5 / 6 m/min
Antal parter	1		
Lyfthöjd	5000 mm		

Motorer

Telfermotor

Effekt	0,09 / 0,35 kW
Inkopplingstid	60 %
Antal inkopplingar/timme	360 c/h
Nominellt varvtal	640 / 2.770 1/min
strömhastighet	0,8 / 1,14 A
startström	1,02 / 3,3 A
cos phi _N	0,558 / 0,714
cos phi _A	0,83 / 0,97



Mått och vikter

A3	25 mm	B3	175 mm	B4	171 mm	C	358 mm
C1	410,5 mm	C3	52,5 mm	C4	450,5 mm	D2	36 mm
L1	181 mm	L2	132 mm	LR	205 mm		

lastkrok E 025 - S Vikt ca. 30 kg

BPR _{min}	BPR _{max}	Radie för kurvor
121 mm	180 mm	>= 1300 mm
181 mm	220 mm	>= 1600 mm

belastningsdata för bana enligt DIN 4132

Lastfall H	Lastfall HZ
R _{max} ¹⁾ / Hjul	FSKA ³⁾ / Tralla
857 N	171 N
RKA _{min} ²⁾ / Hjul	
73 N	

¹⁾ Hjulast utan sidobelastning

²⁾ Hjulast under egenvikt utan sidobelastning

³⁾ Tvärlast kranbana

ABUS Kransysteme GmbH Sonnenweg 1 51647 Gummersbach	Enkelbana med kättingtelfer GM 2 320.6-1/HF 6	28.06.2013
---	---	------------